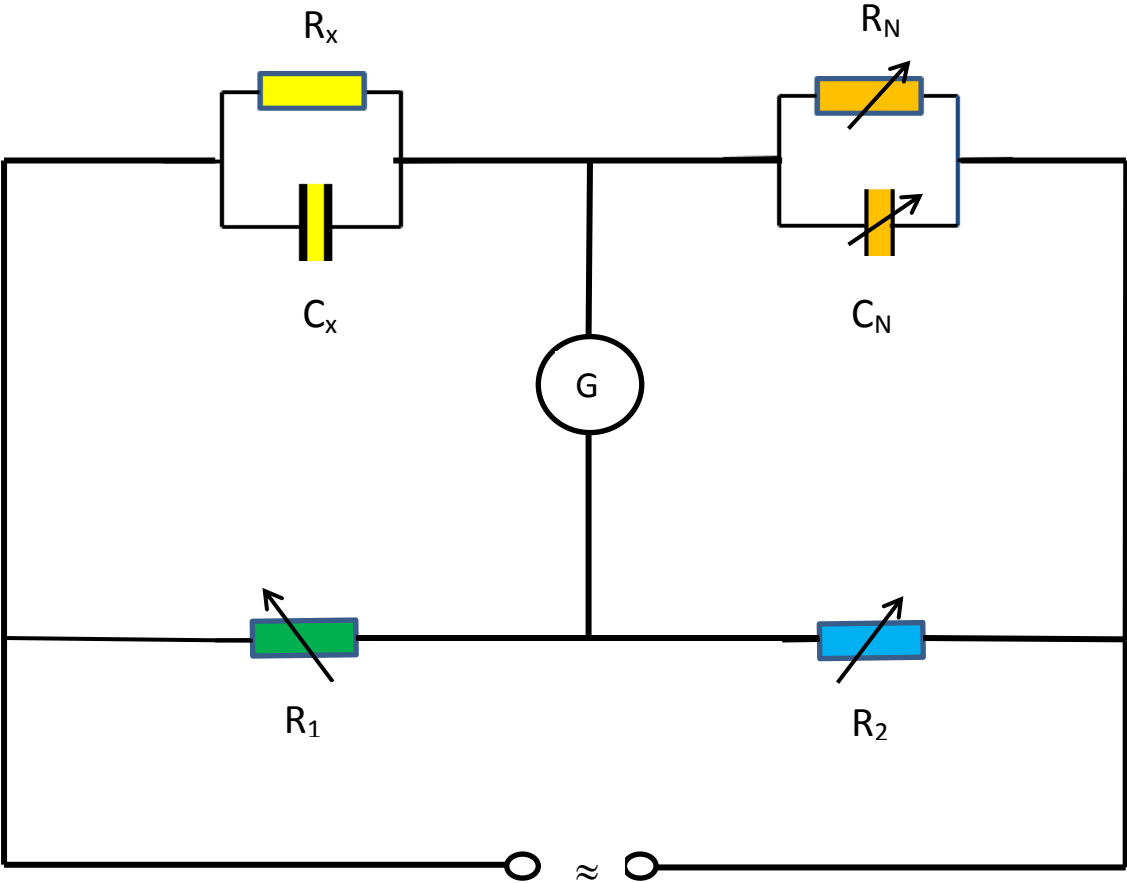
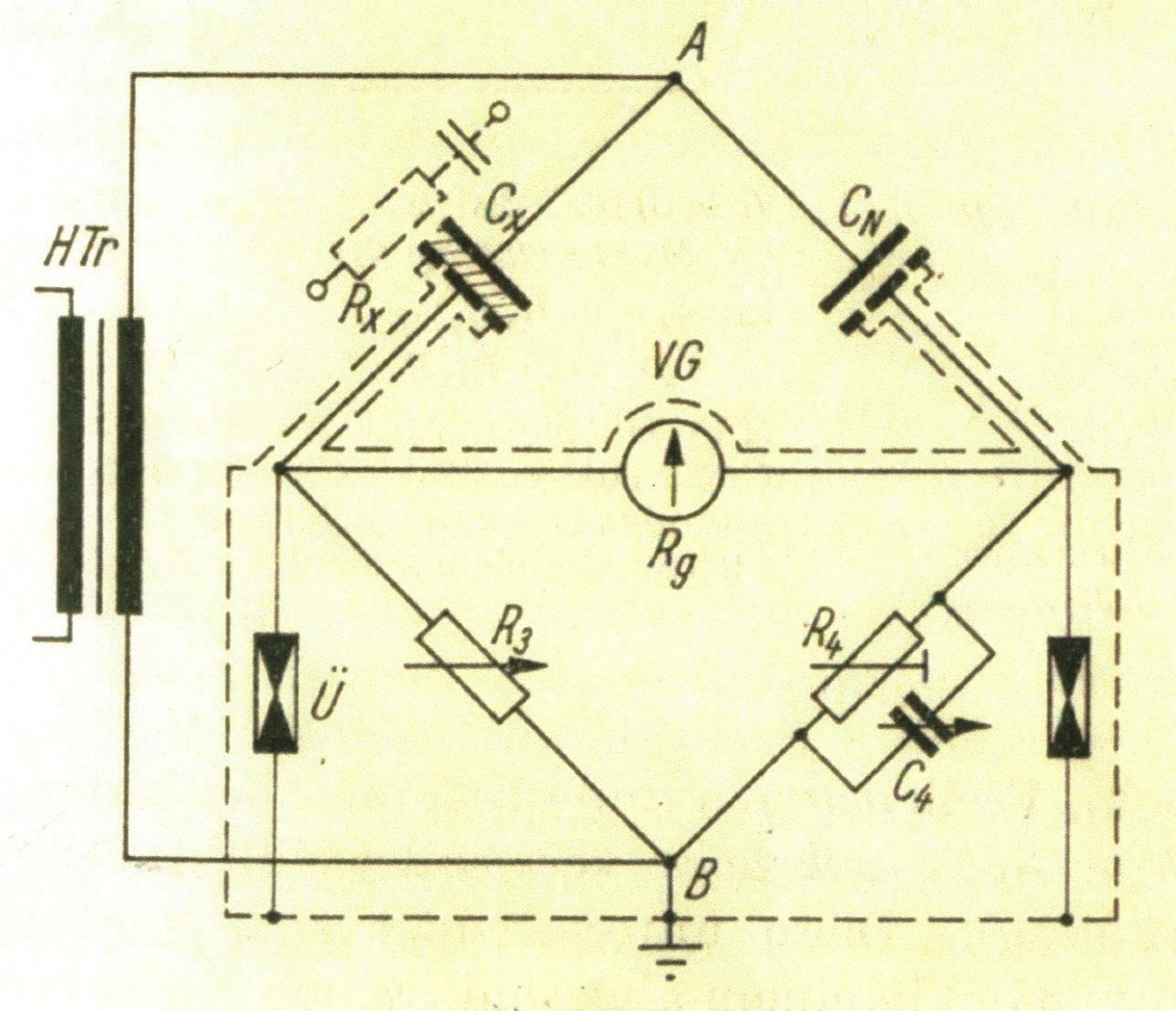


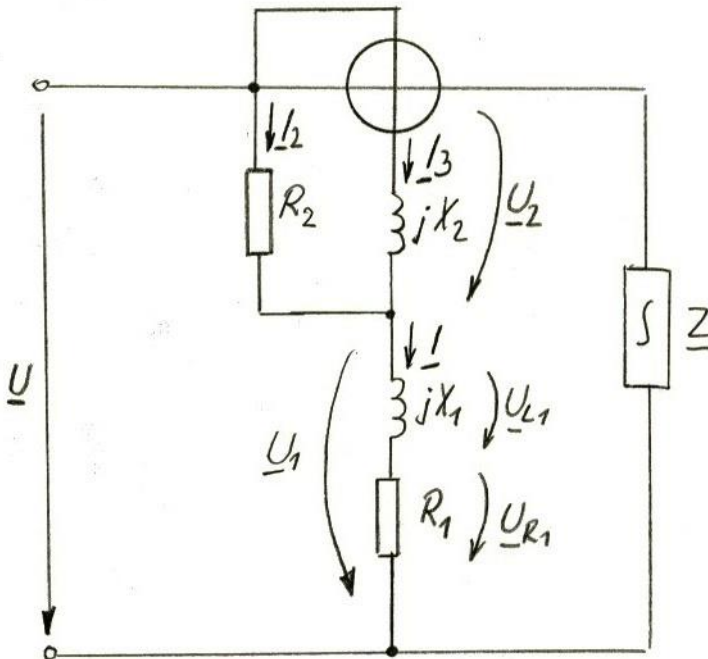
Niederspannungs-Kapazitätsmessbrücke



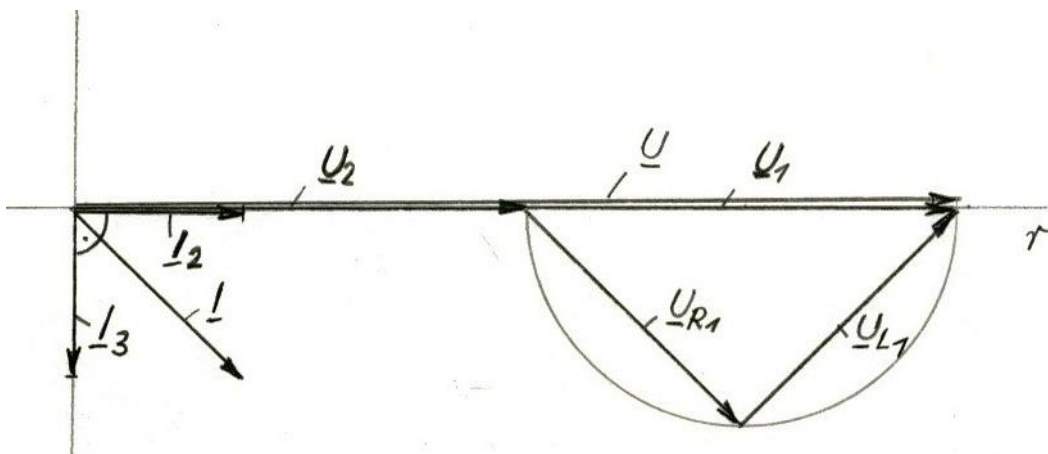
Hochspannungs- Kapazitäts- und Verlustfaktormessbrücke (Scheringmessbrücke)



WS-Schaltung zur Phasendrehung bei Blindleistungsmessungen mit elektrodynamischen Messwerken (Hummelschaltung)



Forderung: Strom \underline{I}_3 im Spannungspfad des Messwerkes soll \underline{U} um 90° phasenverschoben sein!



Forderung kann durch entsprechende Dimensionierung der Schaltung (R_2 ; R_1 ; X_1 ; X_2) erreicht werden, z.B. $R_2 = f(R_1; L_1; L_2; \omega)$