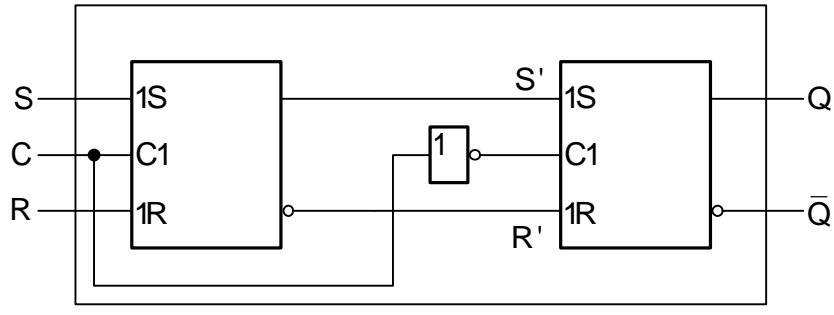


a) Schaltung



b) Impulsdiagramm

