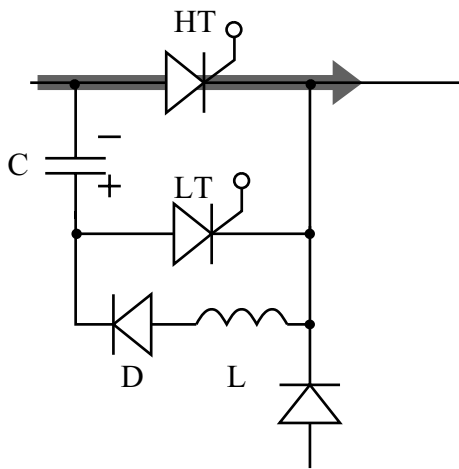
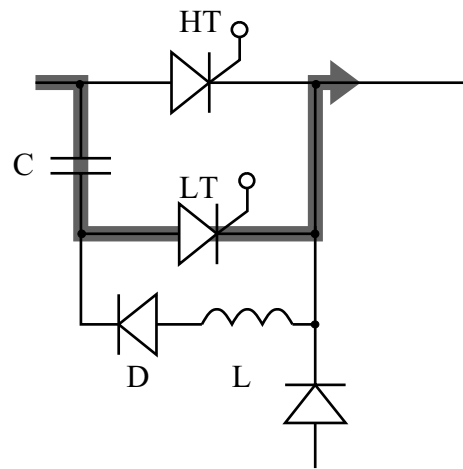


Phasen eines Umschwingvorgangs mit Löschthyristor

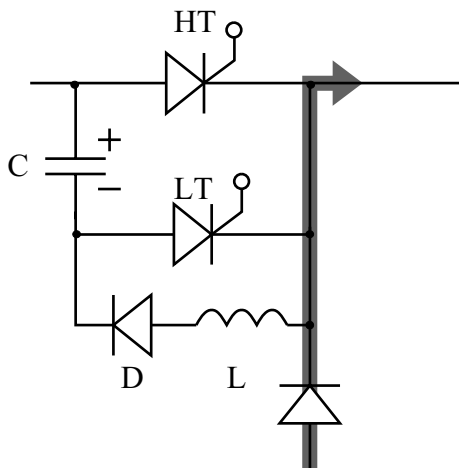
Phase 1
Hauptthyristor stromführend



Phase 2
Löschthyristor gezündet



Phase 3
Freilauf aktiv



Phase 4
Hauptthyristor gezündet

