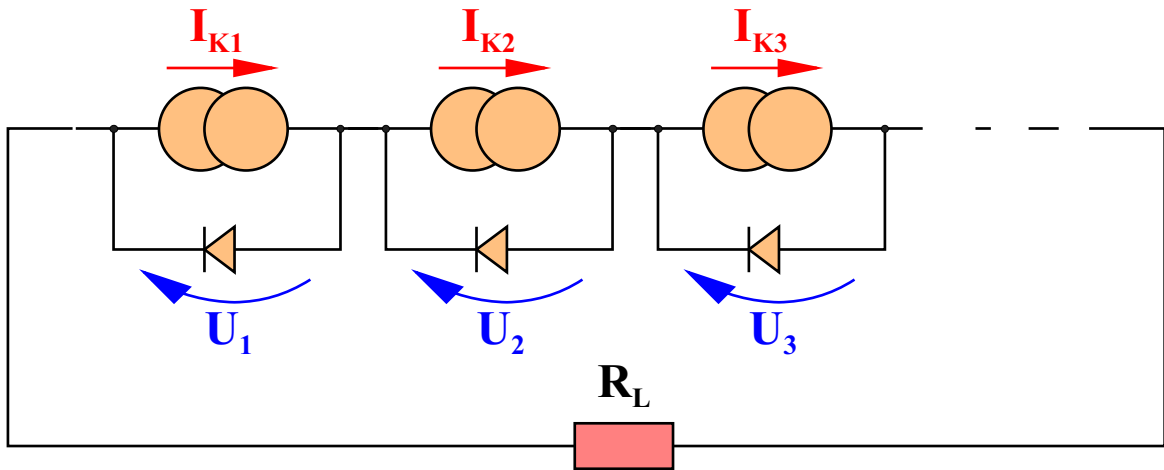
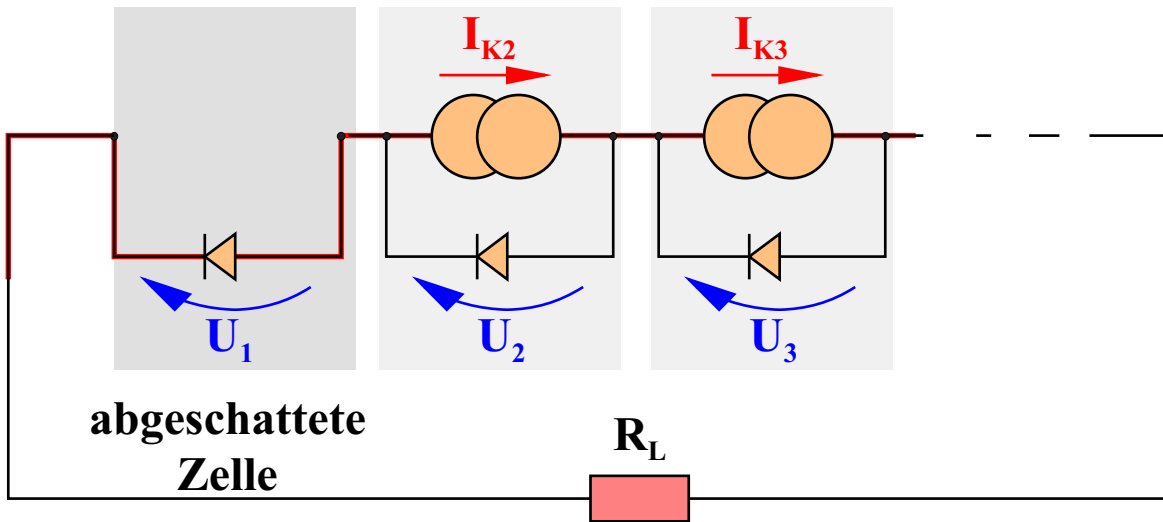


# Reihenschaltung von Solarzellen



# Auftreten von Hot-Spots



# Vermeidung von Hot-Spots durch Bypassdioden

