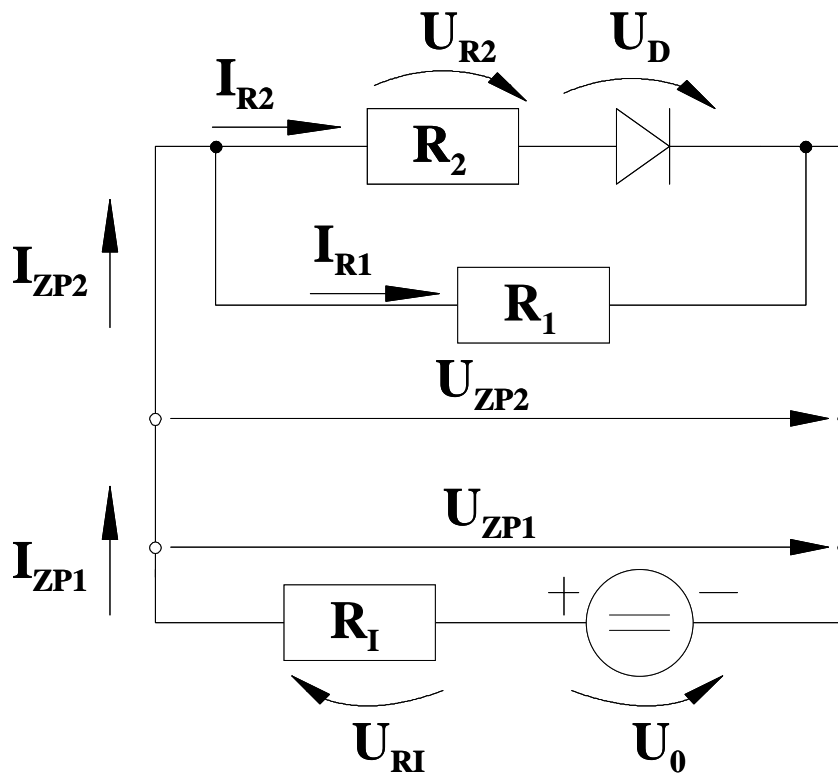


## Graphische Ermittlung von Arbeitspunkten in einem Netzwerk mit nichtlinearen Bauelementen



$$R_1 = 8 \Omega$$

$$U_T = 26 \text{ mV}$$

$$R_2 = 1 \Omega$$

$$I_S = 1 \text{ pA}$$

$$R_I = 1.5 \Omega$$

$$U_0 = 2 \text{ V}$$

